

playmobil®

5804
4443

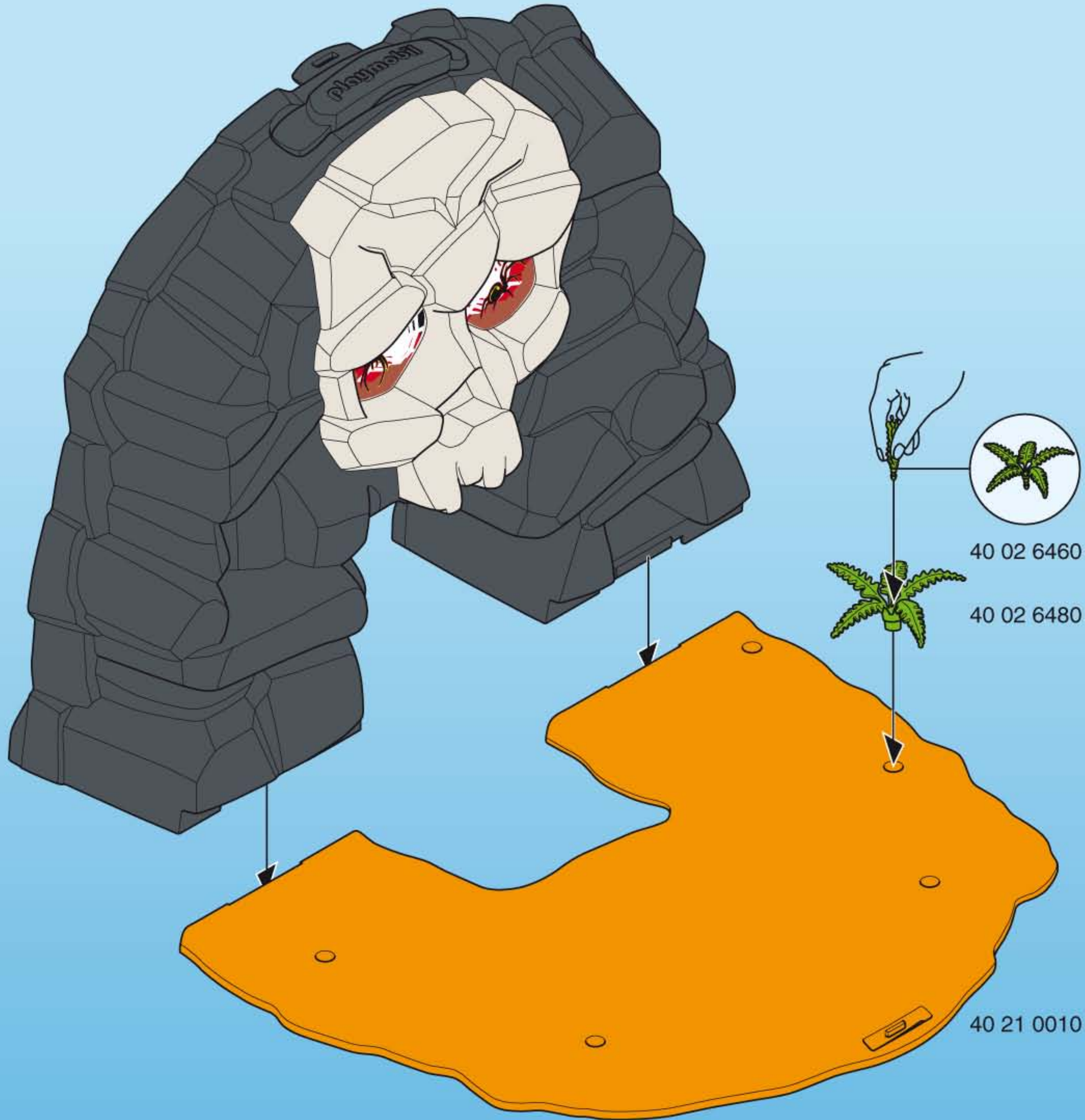
⚠ WARNING:
CHOKING HAZARD
Contains a small ball and small parts.
Not for children under 3 years.

"Ne concerne que les USA"

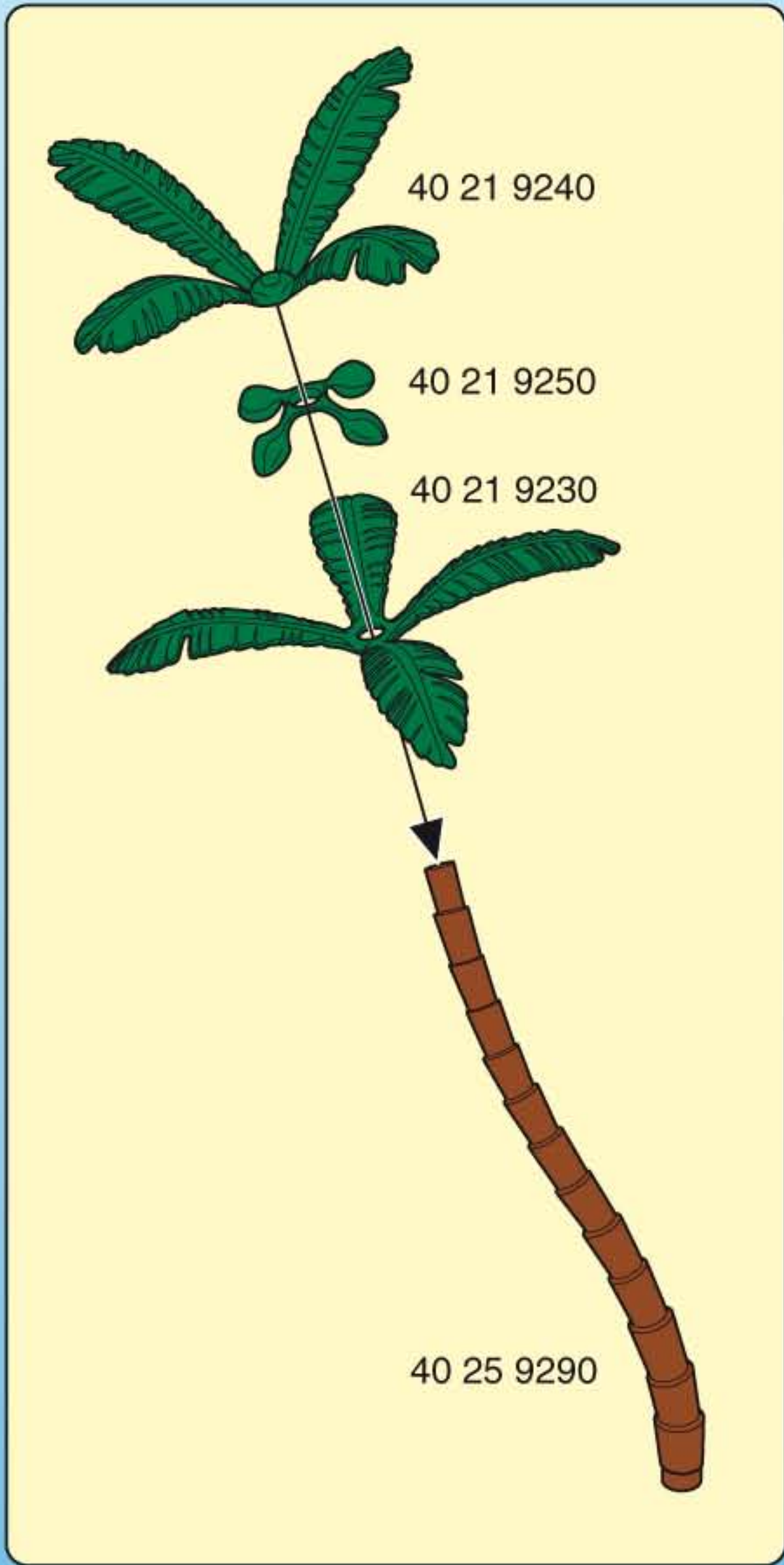
Wichtige Unterlagen, bitte sorgfältig aufbewahren!
Important documents keep carefully!
Documents importants conservez avec soin!
Belangrijke documenten, bewaar deze zorgvuldig!



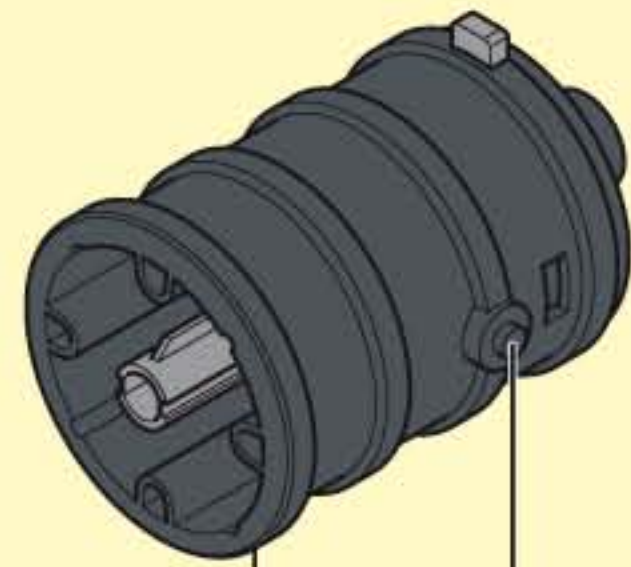
1



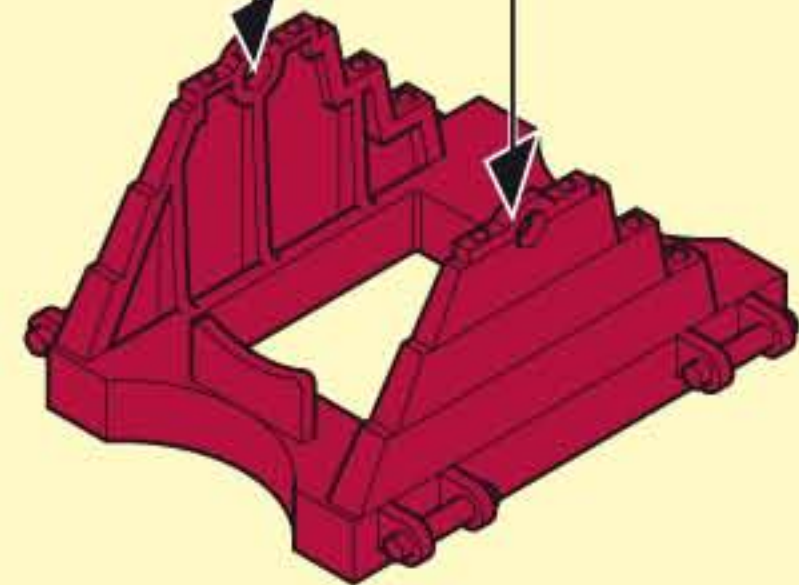
2



1

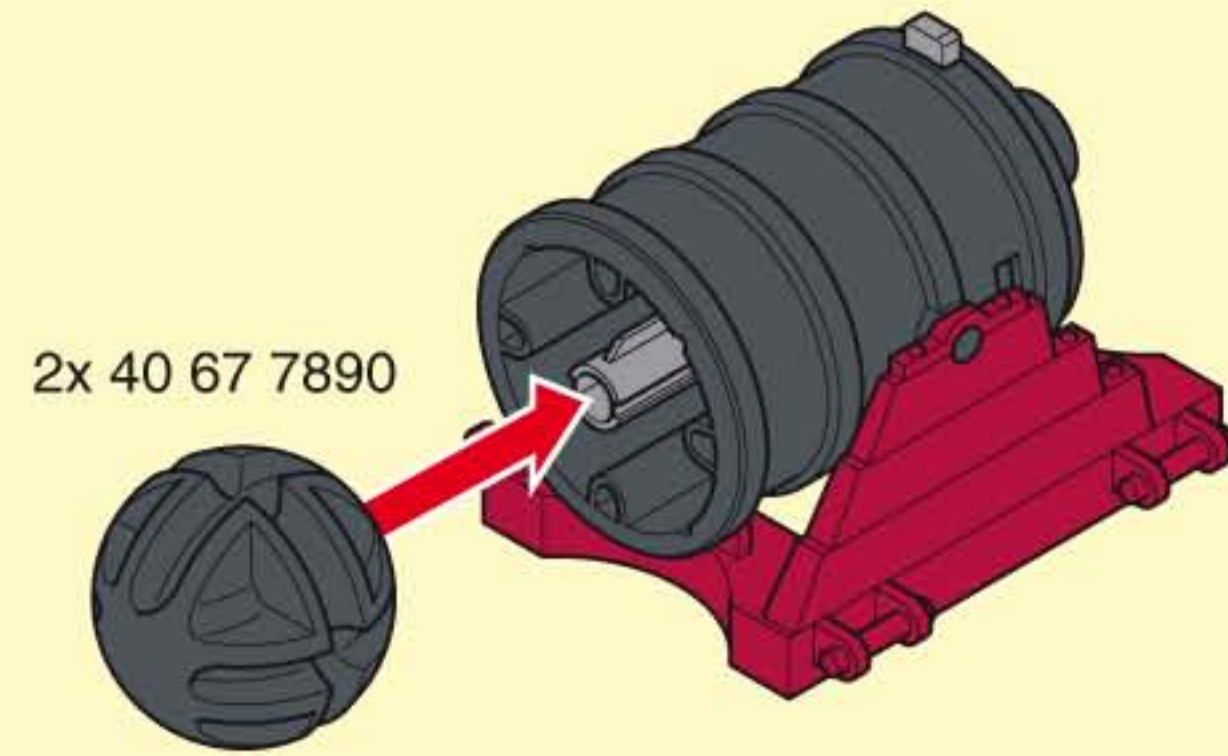


40 67 8190



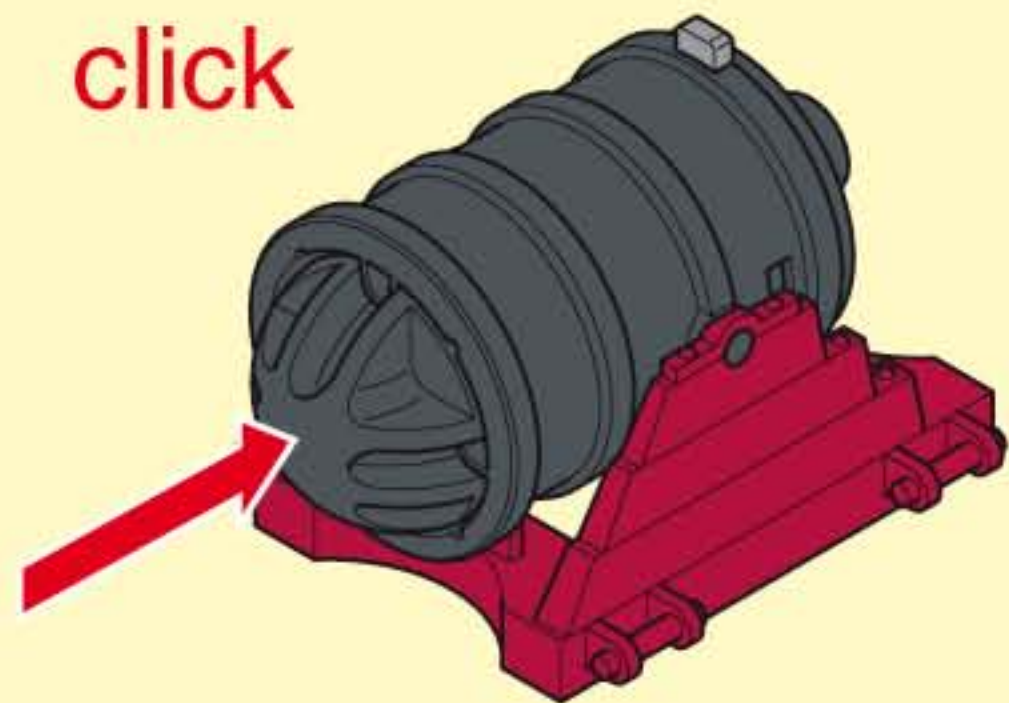
40 21 0040

2



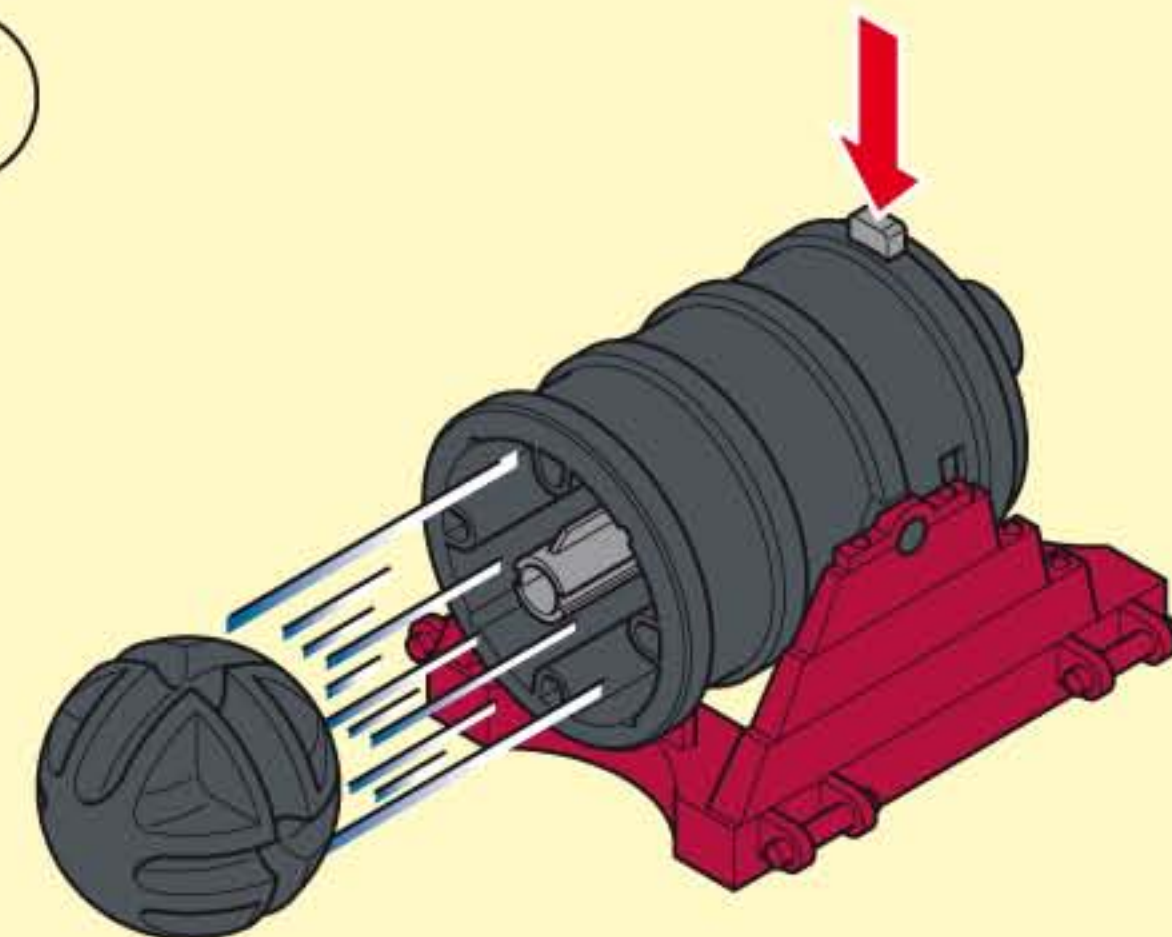
2x 40 67 7890

3



click

4



D A CH L **WARNING!**

Nur PLAYMOBIL Kanonenkugeln verwenden. Nicht auf Augen oder Gesicht zielen.

USA GB CDN M **WARNING!**

Only use PLAYMOBIL cannon balls ! Do not aim at eyes or face.

F CDN B L CH **ATTENTION !**

Utiliser uniquement les boulets de canons PLAYMOBIL ! Ne pas viser les yeux ou le visage

E MEX **¡ATENCIÓN!**

Usar sólo las bolas de cañón de PLAYMOBIL. No se ha de apuntar a los ojos ni a la cara.

NL B **OPGELET!**

Enkel PLAYMOBIL kanonskogels gebruiken! Niet op ogen of gezicht richten.

I CH **ATTENZIONE!**

Da usare soltanto palle di canone PLAYMOBIL. Non mirare agli occhi o al viso.

P **ATENÇÃO!**

Usar só as bolas de canhão de PLAYMOBIL. Não apontar para os olhos ou face.

DK **ADVARSEL!**

Brug kun PLAYMOBIL kanonkugler! Sigt ikke mod øjne eller ansigt.

N **ADVARSEL!**

Bruk kun Playmobil kanon kuler! Sikt ikke på ansikt eller øyne.

S FIN **VARNING!**

Använd endast PLAYMOBILS kanonkuler! Sikta ej mot ögonen eller ansiktet.

FIN **VAROITUS!**

Käytä ainoastaan PLAYMOBIL -tykinkuulia! Älä tähtää päin silmiä tai kasvoja.

H **FIGYELEM!**

Kizárólag a PLAYMOBIL ágyúgolyókat használd! Óvd a szemeidet és az arcod!

CZ **VAROVANÍ!**

Používat jenom dělové koule PLAYMOBILU. Nemiřte na oči nebo na obličej!

EST **ETTEVAATUST!**

Kasutage ainult PLAYMOBIL kahurikuule. Ära sihi silmadesse ega näkku.

LV **BRĪDINĀJUMS!**

Izmantot tikai PLAYMOBIL lielgabala bumbiņas. Nevērst pret acīm vai seju.

LT **PERSPĖJIMAS!**

Naudokite tik PLAYMOBIL patrankos sviedinius. Netaikyti į akis arba veidą.

SLO **OPOZORILO!**

Uporablajte samo PLAYMOBIL topovske kroglice! Ne merite v oči ali obraz.

SK **UPOZORNENIE!**

Používajte len delové gule určené pre danú sadu PLAYMOBIL. Nemieriť do očí alebo do tváre.

PL **UWAGA!**

Stosować wyłącznie pociski firmy PLAYMOBIL. Niemierić do ości albo do tváre.

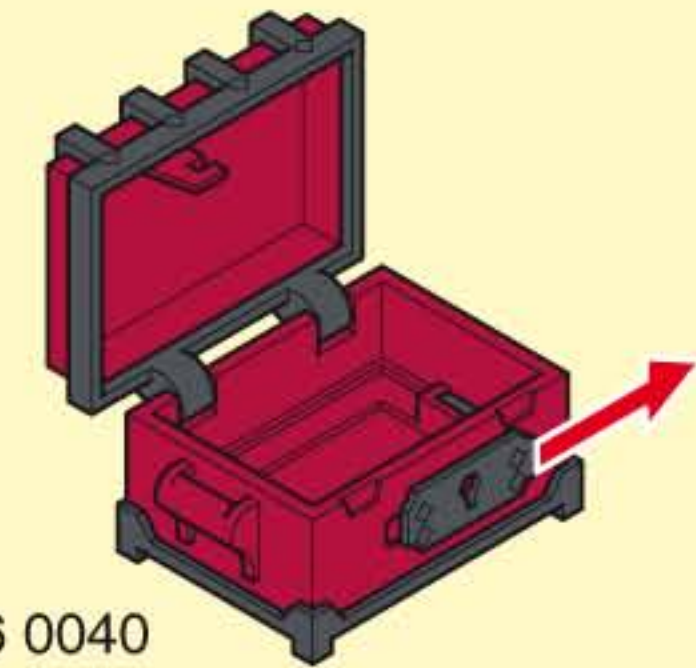
TR CY **UYARI!**

Sadece PLAYMOBIL top mermileri kullanınız. Göze veya yüze doğru tutmayınız.

GR CY **ΠΡΟΣΟΧΗ!**

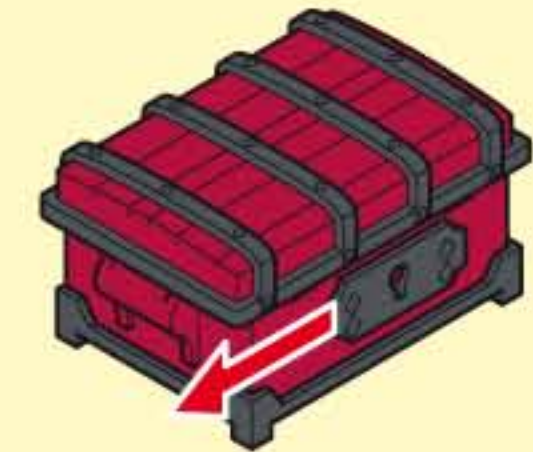
Στα κανόνια PLAYMOBIL να χρησιμοποιείτε αποκλειστικά και μόνο τις οβίδες PLAYMOBIL. Μη σκοπεύετε τα μάτια ή το πρόσωπο.

1



40 66 0040

2



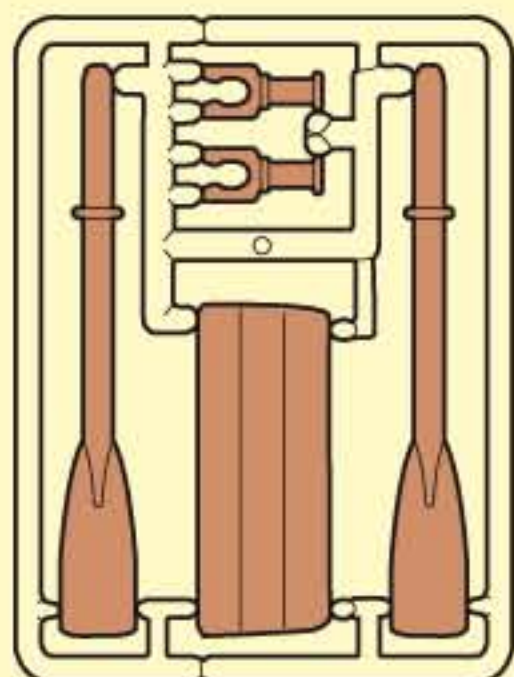
40 05 0040



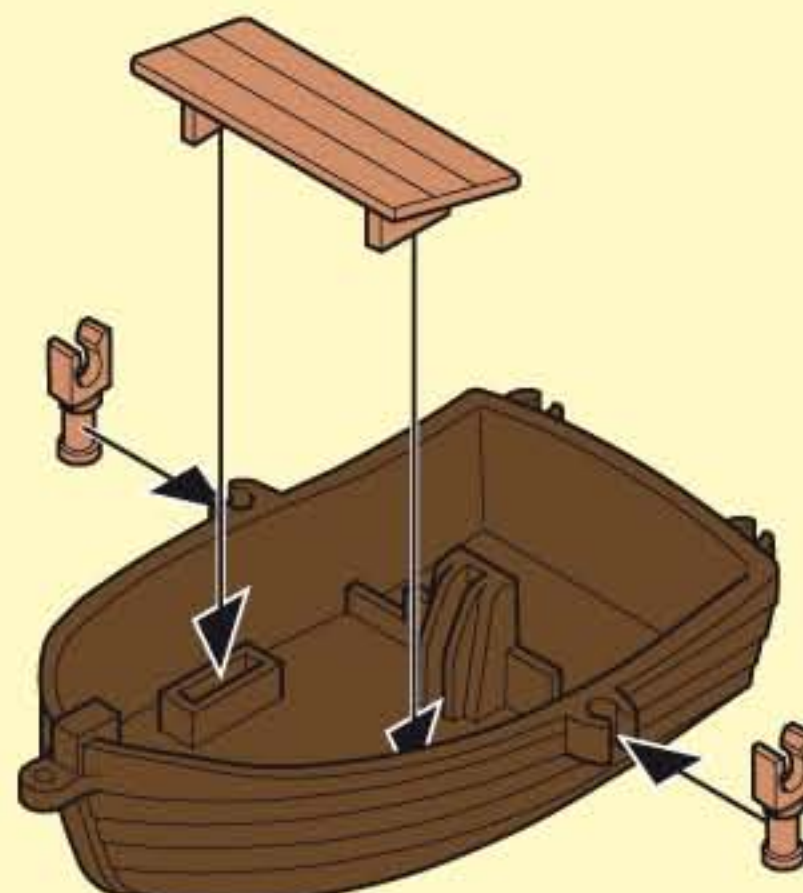
40 05 0030



1

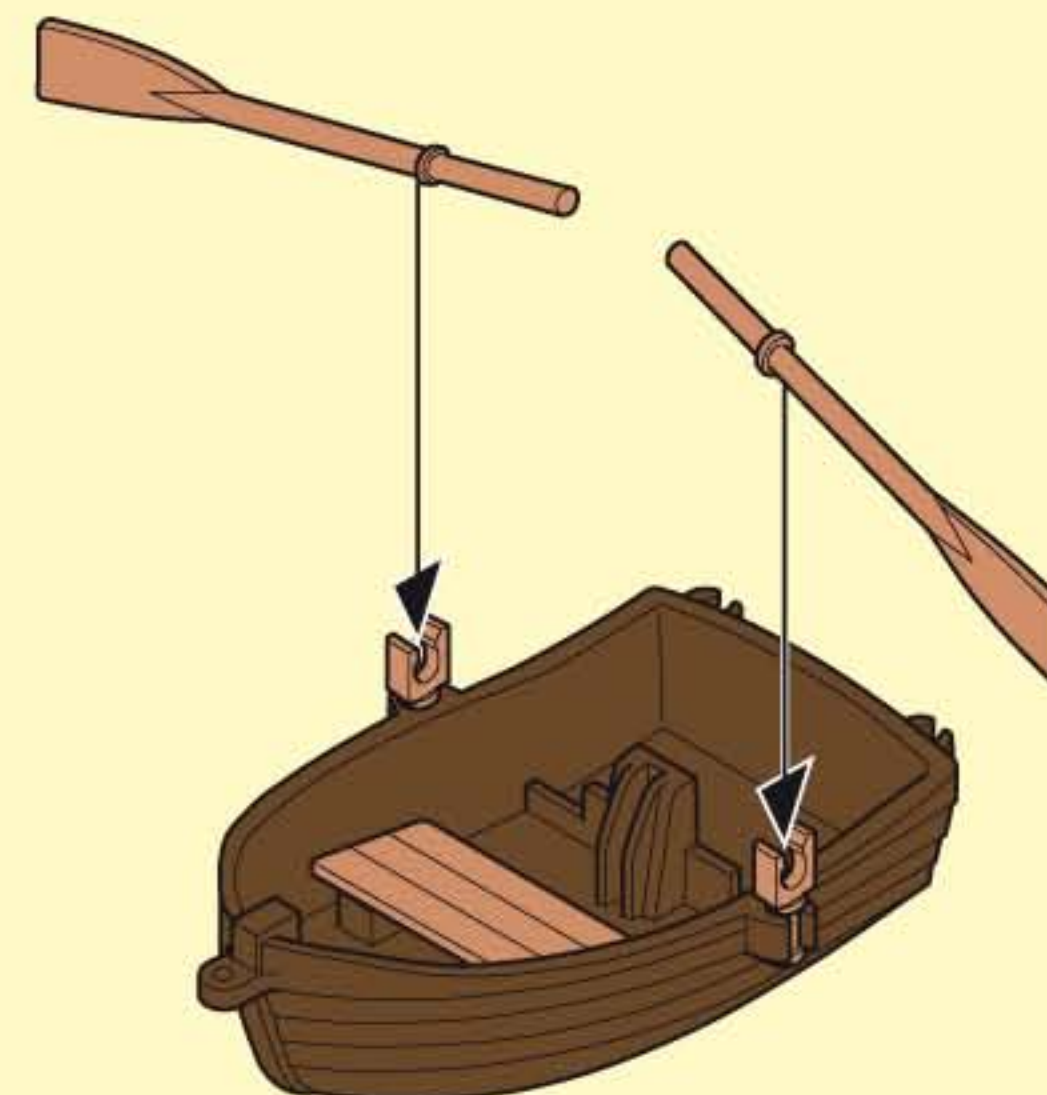


40 60 8150



40 05 8060

2



(D) (A) (CH) (L) WARNUNG!

Nur unter Aufsicht und nur in flachem Wasser benutzen.

(USA) (GB) (CDN) (M) WARNING!

Only to be used in water in which the child is within depth and under supervision

(F) (CDN) (B) (L) (CH) ATTENTION!

À n'utiliser qu'en eau où l'enfant a pied et sous surveillance.

(E) (MEX) ; ADVERTENCIA!

Se deberá utilizar solamente en el agua, donde el niño haga pie y bajo vigilancia.

(NL) (B) WAARSCHUWING!

Alleen gebruiken onder toezicht, in water waarin het kind kan staan.

(I) (CH) ATTENZIONE!

Utilizzare solo in acque dove il bambino tocca con i piedi e sotto sorveglianza.

(P) AVISO!

Utilizar apenas em águas em que a criança tenha pé e sob vigilância.

(DK) ADVARSEL!

Må kun anvendes under opsyn og på vanddybder, hvor barnet kan bunde.

(N) ADVARSEL!

Skal kun brukes i vann som ikke er for dypt for barnet, og der barnet er under tilsyn.

(S) (FIN) VARNING!

Får endast användas på grunt vatten och under uppsikt av vuxen.

(FIN) VAROITUS!

Käytetään ainoastaan matalassa vedessä, jossa lapsi voi seistä ja on aikuisen valvonnassa.

(H) FIGYELMEZTETÉS!

Mély vízben nem használható! Kérjük, kizárólag szülői felügyelettel használja kis vízben!

(CZ) VAROVÁNÍ!

Používat pouze v mělké vodě a pod dohledem!

(EST) HOIATUS!

Kasutamiseks ainult vees, kus lapse jalad ulatuvad põhja ja täiskasvanu järelevalve all.

(LV) BRĪDINĀJUMS!

Lietojams tikai sekļā ūdenī un uzraudzībā.

(LT) DĖMESIO!

Naudoti prižiūrint suaugusiesiems ir tokiame gylje, kur vaikas gali stovėti.

(SLO) OPOZORILO!

Uporabljeni samo v plitvi vodi in pod nadzorom.

(SK) UPOZORNENIE!

Používať len vo vode primerane hĺbokej dieťaťu a pod dohľadom.

(PL) UWAGA!

Tylko do użytku w wodzie płytkiej i pod nadzorem.

(TR) (CY) DİKKAT!

Sadece denetim altında ve sadece alçak sularda kullanın.

(GR) (CY) ΠΡΟΣΟΧΗ!

Na χρησιμοποιείται μόνο σε νερά όπου πατώνει το παιδί και κάτω από επίβλεψη.

30 09 6640



30 02 6020



30 02 7730



30 00 4212

2x 30 21 2200



30 00 4222

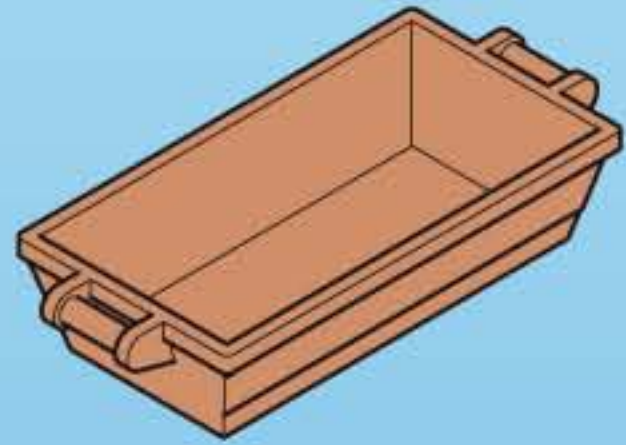
30 26 6250



30 00 4232



40 66 7460



40 02 6680



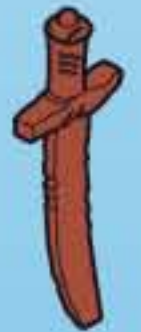
40 06 6070



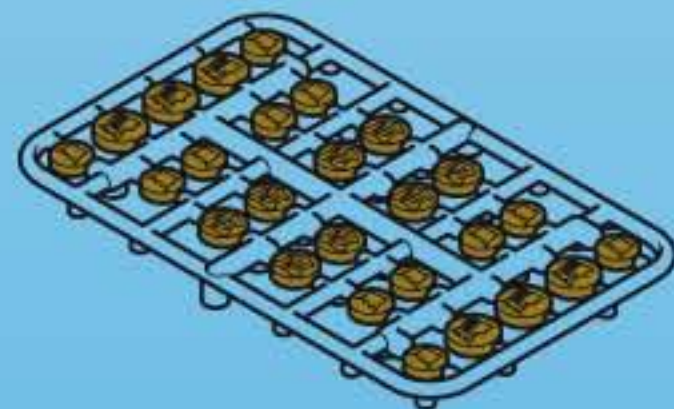
40 21 8450



40 21 0920



40 09 5220



40 61 3730



40 21 0970



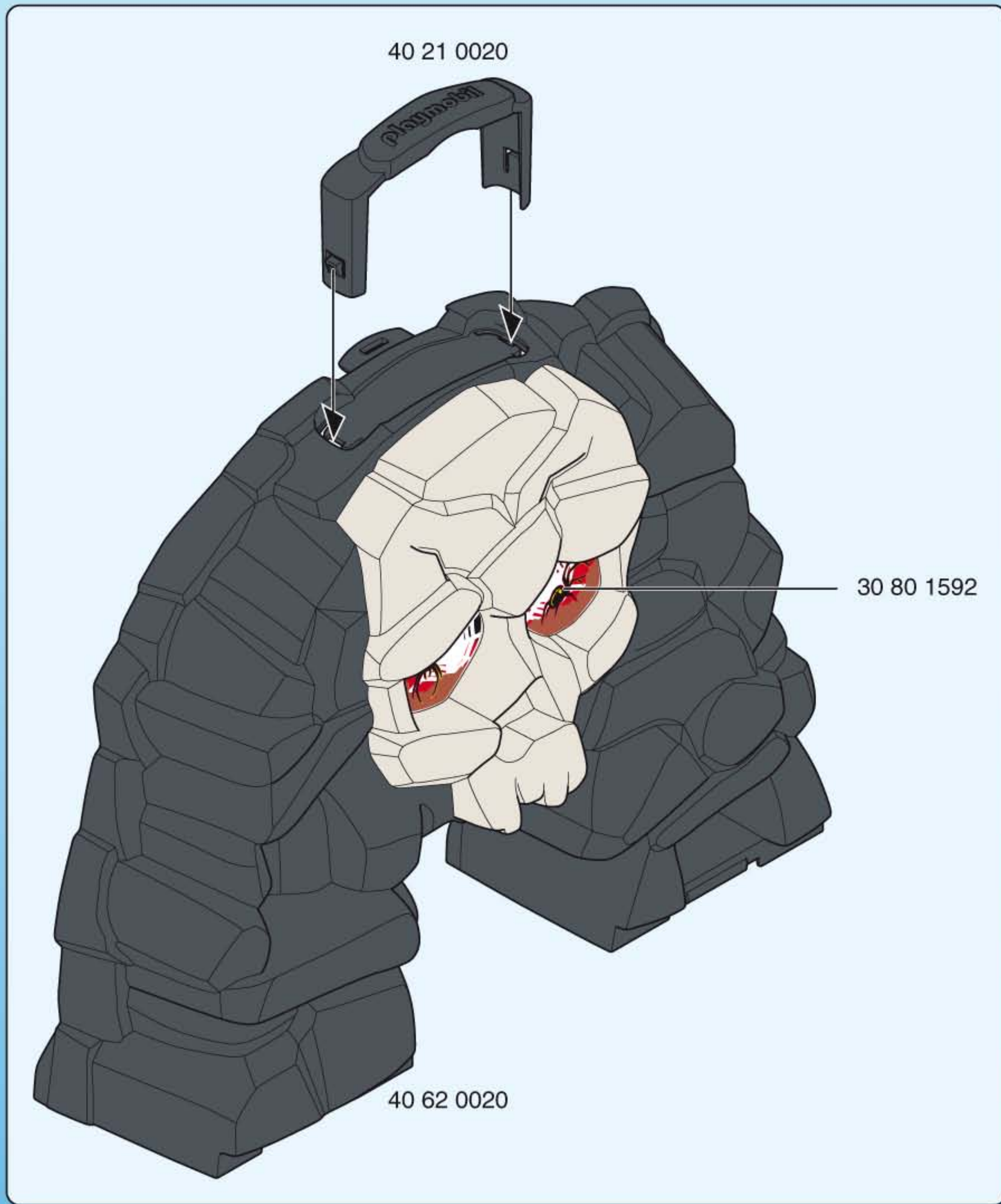
40 06 0710



40 02 6260



2x 30 09 5440



Serviceadressen finden Sie in allen Playmobil-Prospekten

Addresses of Customer Service Departments are shown in all Playmobil catalogues

L'adresse du service consommateurs est indiquée dans tous les catalogues Playmobil

Troverete gli indirizzi dei centri di assistenza in tutti i cataloghi Playmobil

In alle PLAYMOBIL catalogussen vindt u het adres van onze klantendienst.

Las Direcciones de los Departamentos de Servicio al Consumidor se encuentran en todos los catálogos Playmobil

Η διεύθυνση του Γραφείου Εξυπηρέτησεως Πελατών είναι καταχωρημένη σε όλους τους καταλόγους Playmobil

pronounce: plāy-mō-bēēl